

Общество с ограниченной ответственностью «СТ-Монтаж»

ОКПД2 28.25.20.112



**ВЕНТИЛЯТОР РАДИАЛЬНЫЙ ВО
ВЗРЫВОЗАЩИЩЕННОМ ИСПОЛНЕНИИ
МОДЕЛЬ ВР 80-75-В1-№2,5-ПР-90-У1**

ПАСПОРТ

ВР 80-75-В1-№2,5-ПР-90-У1 ПС

г. Октябрьский,
2021 г.

Общие указания

1 Перед установкой и эксплуатацией *вентилятор радиальный во взрывозащищенном исполнении модель BP 80-75-B1-№2,5-ПР-90-У1* (далее по тексту – вентилятор) необходимо:

- удостовериться в полноте его комплектации;
- проверить его соответствие маркировочным данным;
- внимательно ознакомиться с настоящим паспортом и руководством по эксплуатации;
- изучить всю необходимую информацию по эффективному и безопасному варианту

эксплуатации и обслуживания Вентилятор.

2 Монтаж и введение в эксплуатацию Вентилятор могут осуществлять только специалисты обученные в установленном порядке.



Внимание! За дефекты, сложившиеся при непрофессиональном монтаже Вентилятора, при нарушениях норм и инструкций по обслуживанию и уходу, производитель ответственности не несёт.

3 Настоящий паспорт должен постоянно находиться в доступном состоянии в составе документации на оборудование предприятия.

4 В паспорте не допускаются записи карандашом, смывающимися чернилами, подчистки.

Неправильная запись должна быть аккуратно зачеркнута и рядом написана новая. Новые записи должны быть заверены ответственным лицом.

5 После подписи необходимо проставлять фамилию и инициалы ответственного лица (допускается вместо подписи проставлять личный штамп исполнителя).

6 Паспорт выполнен в соответствии с ГОСТ 2.610-2006.



Внимание! Просим обратить внимание на то, что правильное и своевременное заполнение настоящего Паспорта не только является необходимым условием обслуживания, но и поможет избежать непредвиденных расходов по ремонту из-за несоблюдения правил обслуживания Вентилятора.

Для возможности ведения форм и таблиц Паспорта допускается изымать страницу и размножать её в необходимом количестве.

СОДЕРЖАНИЕ

Общие указания	2
1 ОСНОВНЫЕ СВЕДЕНИЯ ОБ ИЗДЕЛИИ	4
2 ОСНОВНЫЕ ТЕХНИЧЕСКИЕ ДАННЫЕ	5
3 КОМПЛЕКТНОСТЬ	9
4 РЕСУРСЫ, СРОКИ СЛУЖБЫ И ХРАНЕНИЯ.....	10
ГАРАНТИИ ИЗГОТОВИТЕЛЯ (ПОСТАВЩИКА).....	10
5 СВЕДЕНИЯ О РЕКЛАМАЦИЯХ.....	11
6 КОНСЕРВАЦИЯ.....	12
7 СВИДЕТЕЛЬСТВО О ПРИЁМКЕ.....	13
8 УЧЕТ ТЕХНИЧЕСКОГО ОБСЛУЖИВАНИЯ.....	14
9 ПЕРИОДИЧЕСКИЙ КОНТРОЛЬ ОСНОВНЫХ ЭКСПЛУАТАЦИОННЫХ И ТЕХНИЧЕСКИХ ХАРАКТЕРИСТИК.....	15
10 УЧЕТ НЕИСПРАВНОСТЕЙ ПРИ ЭКСПЛУАТАЦИИ.....	16
11 ПОВЕРКА СРЕДСТВ ИЗМЕРЕНИЯ.....	17
12 ТЕХНИЧЕСКОЕ ОСВИДЕТЕЛЬСТВОВАНИЕ КОНТРОЛЬНЫМИ ОРГАНАМИ	18
13 РЕМОНТ	19
14 УТИЛИЗАЦИЯ	20
ОСОБЫЕ ОТМЕТКИ.....	21

1 ОСНОВНЫЕ СВЕДЕНИЯ ОБ ИЗДЕЛИИ

Наименование изделия:	Вентилятор радиальный во взрывозащищенном исполнении
Обозначение (тип, модель):	ВР 80-75-В1-№2,5-ПР-90-У1
Назначение:	для перемещения взрывоопасных газопаровоздушных смесей ПА, ПВ категорий, групп Т1, Т2, Т3 и Т4 по классификации ГОСТ 30852.13-2002 (МЭК 60079-14:1996), не вызывающих ускоренной коррозии материалов и покрытий проточной части вентиляторов, не содержащих взрывчатых веществ, добавочного кислорода, взрывоопасной пыли, липких и волокнистых материалов, а также окислов железа.
Заводской номер:	
Дата изготовления:	2021 год
Назначенный срок службы:	10 лет
Нормативный документ	ТУ 28.25.20 – 001 – 38496759 – 2019
Сведения о сертификате:	
Изготовитель:	ООО «СТ-Монтаж»
Почтовый и юридический адрес:	

2 ОСНОВНЫЕ ТЕХНИЧЕСКИЕ ДАННЫЕ

2.1 Основные эксплуатационные характеристики вентилятора приведены в таблице 2.1.

Таблица 1

Марка вентилятора	Исполнение	Отн-ый диаметр колеса	Электродвигатель			Параметры в рабочей зоне		Масса, кг	Виброизоляция	
			Частота вращения, об/мин.	Мощность, кВт	Тип*	Производ-сть, 1000 м³/час	Полное давление, Па		Марка	количество в комплекте
№2,5	1	0,9	1450	0,12	56A4	0,37-0,88	137-55	22	ДО-38	4
			2900	0,37	63A2	0,75-1,77	540-230	22		
		0,95	1450	0,12	56A4	0,53-0,91	160-82	22		
			2900	0,55	63A2	1,05-1,82	640-330	22		
		1	1450	0,12	56A4	0,48-0,98	193-96	23		
			2900	0,55	63A2	0,96-1,97	740-380	25		
		1,05	1450	0,12	56A4	0,52-1,1	230-103	23		
			2900	0,75	71A2	1,02-2,25	900-425	27		
		1,1	1450	0,12	56A4	0,56-1,12	260-121	24		
			2900	0,75	71A2	1,1-2,25	1020-480	27		

2.2 Основные аэродинамические характеристики представлены на рисунке 1, 2, 3

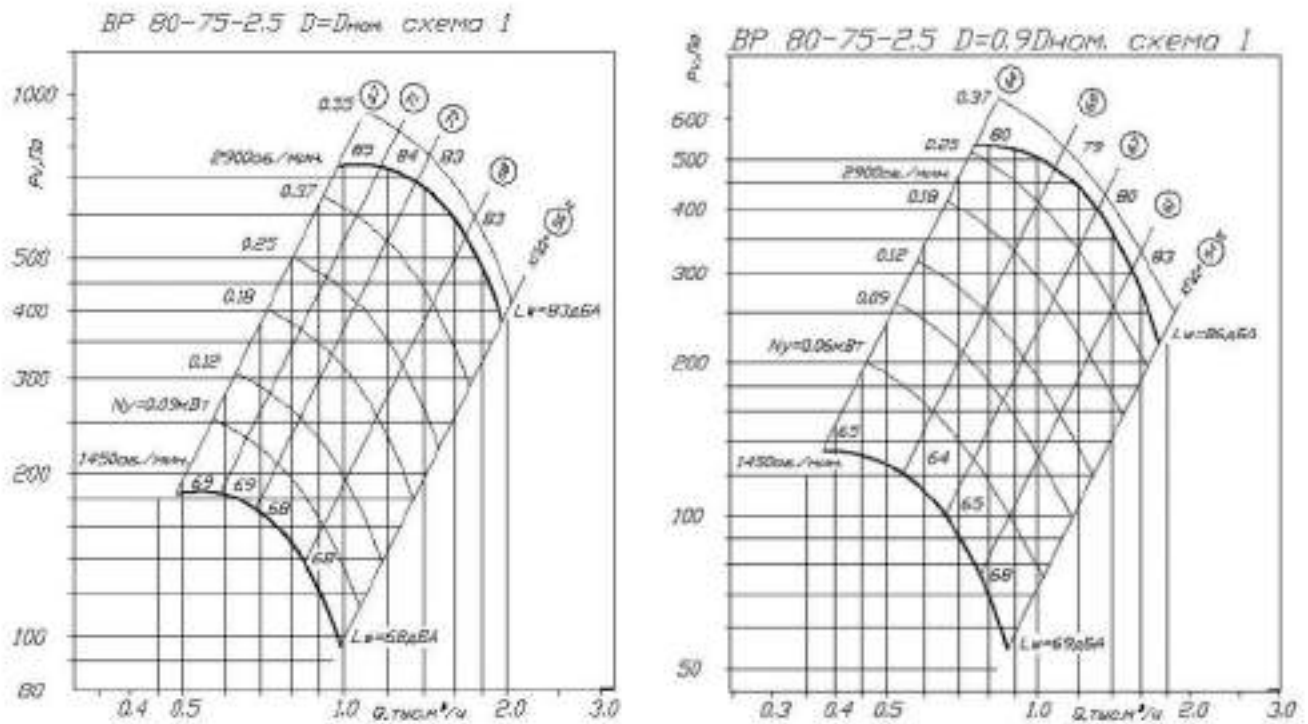


Рисунок 1. Аэродинамические характеристики

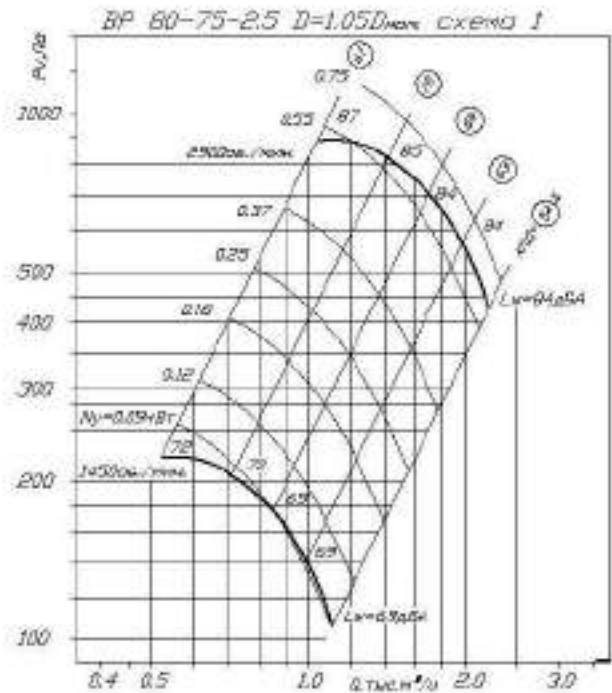
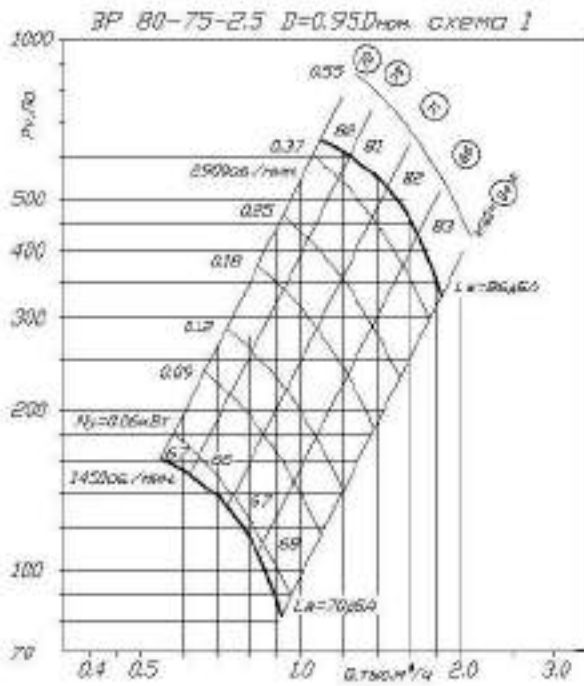


Рисунок 2. Аэродинамические характеристики

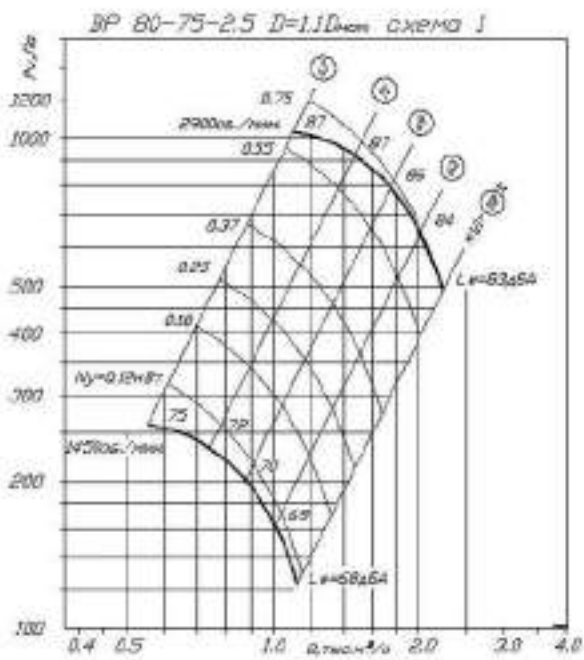


Рисунок 3. Аэродинамические характеристики

2.3 Габаритные и присоединительные размеры приведены на рисунках 4, 5 и в таблицах 2-5

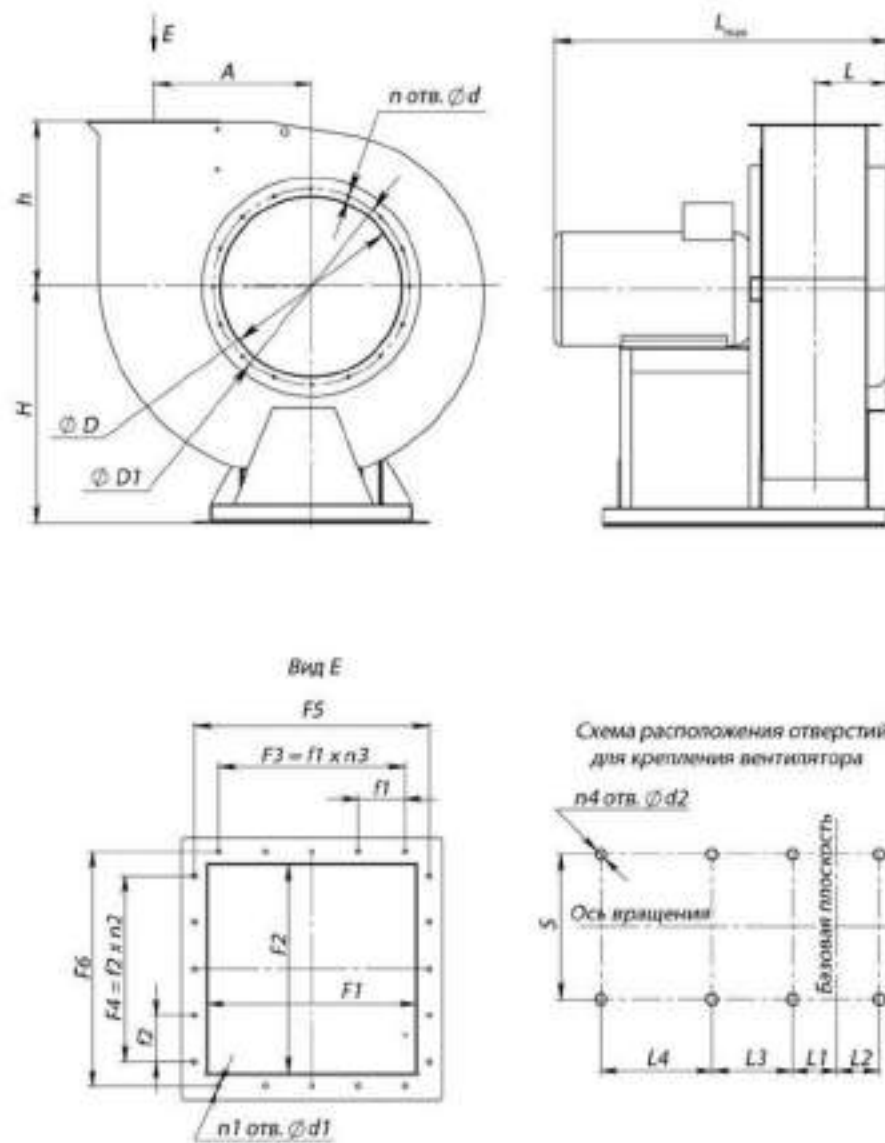


Рисунок 4. Габаритные и присоединительные размеры

Таблица 2

Типоразмер вентилятора	A, мм	D, мм	D1, мм	F1, мм	F2, мм	F5, мм	F6, мм	H, мм	L _{max} , мм	L, мм
2.5	162	257	290	175	175	197	197	320	521	165

Таблица 3

Типоразмер вентилятора	L1, мм	L2, мм	L3, мм	S, мм	d, мм	d1, мм	d2, мм	h, мм	потв., шт	n1отв., шт	n4отв., шт
2.5	265	32	-	220	8	8	12	198	8	4	4



Рисунок 5. Размеры, зависящие от положения корпуса вентиляторов

Таблица 4

Типоразмер вентилятора	ПР0°/ЛЕВ0°				ПР45°/ЛЕВ45°				ПР90°/ЛЕВ90°			
	В, мм	В1, мм	Н1, мм	Н2, мм	В, мм	В1, мм	Н1, мм	Н2, мм	В, мм	В1, мм	Н1, мм	Н2, мм
2,5	458	189	518	198	410	174	650	330	419	221	590	270

Таблица 5

Типоразмер вентилятора	ПР135°/ЛЕВ135°				ПР270°/ЛЕВ270°				ПР315°/ЛЕВ315°			
	В, мм	В1, мм	Н1, мм	Н2, мм	В, мм	В1, мм	Н1, мм	Н2, мм	В, мм	В1, мм	Н1, мм	Н2, мм
2,5	535	205	556	236	419	198	510	190	536	331	495	175

2.4 Условия эксплуатации приведены в таблице 6

Таблица 6

Наименование показателя	Величина
Маркировка взрывозащиты вентилятора	II Gb с ПВ Т4
Материал вентилятора	
Тип двигателя	См. таб.1
Маркировка взрывозащиты двигателя	I Ex d ПВ Т4 Gb
Напряжение, В	380
Частота сети, Гц	50
Степень защиты двигателя	IP54
Корректированный уровень звуковой мощности, без глушителя шума, дБа, не более	82
Климатическое исполнение – У климат по ГОСТ 15150-69, категория размещения I	для эксплуатации при температуре окружающего воздуха от минус 40 °С до плюс 40 °С, относительной влажности от 20 до 80% при плюс 25 °С.
Режимы работы по ГОСТ 183	S1
Параметры электромагнитной совместимости	согласно «Нормам 8-95», ГОСТ 30804.6.2-2013, ГОСТ 30804.6.4-2013, ГОСТ 30804.3.2-2013 и ГОСТ 30804.3.3-2013.

2.5 Акустические характеристики приведены в таблице 7

Т а б л и ц а 7

Марка вентилятора	Конструктивное исполнение	Частота вращения	Значение L_{p1} в октавных полосах f , Гц								L_{pA} дБА
			63	125	250	500	1000	2000	4000	8000	
№2,5	Схема 1	1500	58	61	69	62	60	58	50	41	67
		3000	72	73	76	84	77	75	73	65	84

3 КОМПЛЕКТНОСТЬ

3.1 Вентилятор поставляется в комплекте, обеспечивающем его пригодность для монтажа и эксплуатации.

3.2 В каждый комплект поставки вентилятора включены эксплуатационные документы (руководство по монтажу, эксплуатации и ремонту) по ГОСТ 2.601-2013, ГОСТ 2.602-2013.

3.3 В состав базовой комплектации вентилятора входят изделия и документация, приведенные в таблице 8.

Т а б л и ц а 8

Обозначение изделия	Наименование изделия	Количество	Заводской номер
1	2	3	4
ВР 80-75-В1-№2,5-ПР-90-У1	Вентилятор радиальный во взрывозащищенном исполнении	1 (в комплекте)	
<i>Эксплуатационная документация в составе</i>			
ВР80-75.00.000 РЭ	Руководство по эксплуатации	1	—
ВР 80-75-В1-№2,5-ПР-90-У1 ПС	Паспорт	1	—

4 РЕСУРСЫ, СРОКИ СЛУЖБЫ И ХРАНЕНИЯ, ГАРАНТИИ ИЗГОТОВИТЕЛЯ (ПОСТАВЩИКА)

4.1 Установленный срок службы вентилятора до первого капитального ремонта при двусменной работе составляет не менее 10 лет при условии своевременной замены в процессе эксплуатации элементов и комплектующих, имеющих меньший естественно-ограниченный срок службы.

Средний срок службы вентилятора до списания – не менее 25 лет.

4.2 Средняя наработка вентилятора на отказ приведены в таблице 9.

Т а б л и ц а 9

Показатель	Значение, ч
90% ресурса вентилятора в целом	25000
90% ресурса подшипников	12500

4.3 **Гарантии изготовителя (поставщика):** Предприятие-изготовитель гарантирует соответствие вентилятора заявленным требованиям при соблюдении правил монтажа, эксплуатации, транспортирования и хранения.

Примечание – Интенсивность эксплуатации Системы взвешивания в установленном режиме не регламентируется.

4.4 Гарантийный срок эксплуатации – 12 мес. со дня ввода в эксплуатацию, но не более 18-ти мес. с момента отгрузки заказчику при соблюдении им условий эксплуатации, транспортирования, хранения и монтажа.

Примечание – Гарантийные обязательства не распространяются на комплектующие изделия, замена которых в период действия гарантии предусмотрена регламентом проведения технического обслуживания.

4.5 В период гарантийного срока изготовитель осуществляет гарантийный ремонт либо замену вентилятора или вышедшего из строя комплектующего элемента.

4.6 Изготовитель не несёт ответственности в течении гарантийного срока эксплуатации в случаях:

- механических повреждений вентилятора при перевозке, хранении, эксплуатации;
- неправильного монтажа оборудования вентилятора;
- неисправностей, вызванных внешними воздействиями, не оговоренными в РЭ;
- доработки вентилятора потребителем (изменений её конструкции).

4.7 Гарантийный срок хранения 12 месяцев со дня изготовления вентиляторов.

5 СВЕДЕНИЯ О РЕКЛАМАЦИЯХ

5.1 Регистрируются все предъявленные рекламации и их краткое содержание.

5.2 В случае отказа в работе вентилятора в период гарантийного срока необходимо составить технически обоснованные сведения о рекламации по форме таблицы 10.

Т а б л и ц а 10

Номер рекламаций	Дата	Содержание рекламации	Должность, фамилия и подпись ответственного лица	Меры, принятые по рекламации	Должность, фамилия и подпись ответственного лица

Примечание – Первые четыре графы заполняет эксплуатирующая организация при обнаружении отказов и неисправностей в период гарантийного срока, а последующие графы - завод-изготовитель.

Сведения следует направить предприятию-изготовителю (поставщику) по указанному адресу.

5.3 Ремонт после истечения гарантийного срока может быть проведен сервисной службой предприятия-изготовителя (поставщика) или специализированной организацией.

6 КОНСЕРВАЦИЯ

Т а б л и ц а 11

Дата	Наименование работы	Срок действия, годы	Должность, фамилия и подпись

Примечание – Первую запись в таблице делает завод – изготовитель вентилятора.

7 СВИДЕТЕЛЬСТВО О ПРИЁМКЕ

Вентилятор радиальный во взрывозащищенном исполнении модели ВР 80-75-В1-№2,5-ПР-90-У1 завод. № 0001 изготовлен и принят в соответствии ТУ 28.25.20-001 – 38496759 – 2019, и признан годным для эксплуатации.



Валерий Т.Т.
расшифровка подписи

дата 2021-04-29
год, месяц, число

8 УЧЕТ ТЕХНИЧЕСКОГО ОБСЛУЖИВАНИЯ

Т а б л и ц а 12

Дата	Вид технического обслуживания	Основание	Должность, фамилия и подпись		Примечание
			выполнившего работу	проверившего работу	

**9 ПЕРИОДИЧЕСКИЙ КОНТРОЛЬ ОСНОВНЫХ ЭКСПЛУАТАЦИОННЫХ
И ТЕХНИЧЕСКИХ ХАРАКТЕРИСТИК**

Т а б л и ц а 13

Наименование и единица измерения проверяемой характеристики	Номинальное значение	Предельное отклонение	Периодичность контроля	Результаты контроля					
				Дата	Значение	Дата	Значение	Дата	Значение

10 УЧЕТ НЕИСПРАВНОСТЕЙ ПРИ ЭКСПЛУАТАЦИИ

Т а б л и ц а 14

Дата и время отказа составной части	Характер (внешнее проявление) неисправности	Причина неисправности (отказа), кол-во часов (месяцев) работы отказавшей части	Принятые меры по устранению неисправности, расход ЗИП и отметка о направлении рекламации	Подпись ответственного лица

11 ПОВЕРКА СРЕДСТВ ИЗМЕРЕНИЯ

Т а б л и ц а 15

Наименование и обозначение средств измерения	Заводской №	Дата изготовления	Периодичность поверки	Поверка						Примечание
				Дата	Срок очередной поверки	Дата	Срок очередной поверки	Дата	Срок очередной поверки	

12 ТЕХНИЧЕСКОЕ ОСВИДЕТЕЛЬСТВОВАНИЕ КОНТРОЛЬНЫМИ ОРГАНАМИ

Таблица 16

Наименование и обозначение средств измерения	Заводской №	Дата изготовления	Периодичность освидетельствования	Освидетельствование						Примечание
				Дата	Срок очередного освидетельствования	Дата	Срок очередного освидетельствования	Дата	Срок очередного освидетельствования	

Заполняется представителем контрольных органов, освидетельствовавших средства измерения

13 РЕМОНТ**(краткие записи о проведенном ремонте)**

Т а б л и ц а 17

Наработка	Параметр, характеризующий ресурс или срок службы
с начала эксплуатации	
после последнего ремонта	
<i>Причина поступления в ремонт</i>	
<i>Сведения о производственном ремонте</i>	

14 УТИЛИЗАЦИЯ

По истечении срока службы вентилятор необходимо утилизировать согласно предписаниям и законам об отходах и утилизации, чтобы не нанести экологический вред населению и окружающей среде. Вентилятор снять, узлы сортировать и передать специализированной фирме на утилизацию.

Примечание – При утилизации должны соблюдаться требования по охране природы согласно СанПиН 2.1.7.1322-03, СП 2.1.7.1386-03 и Федеральному закону от 10 января 2002 г. № 7-ФЗ «Об охране окружающей среды»